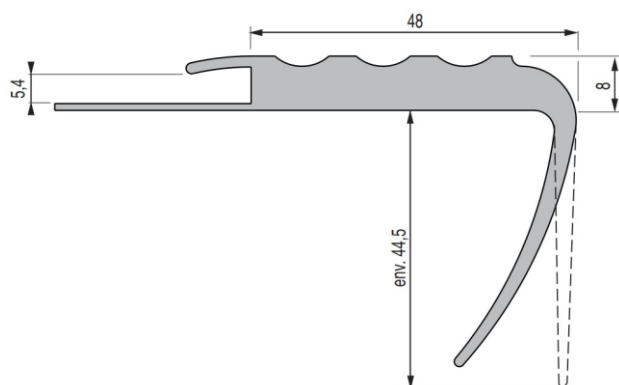
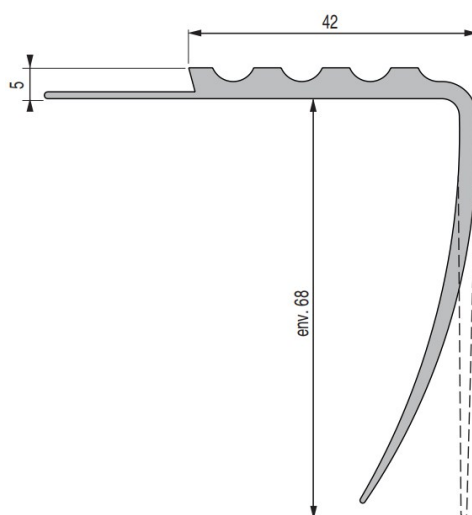


FT130 – Nez de marche PVC

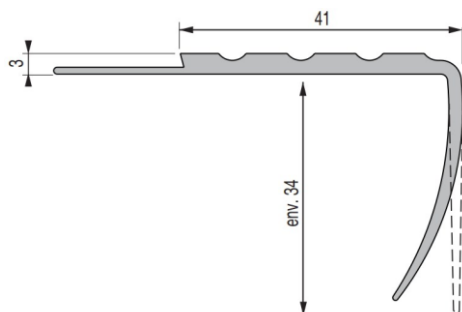
Modèles en pose encastrée



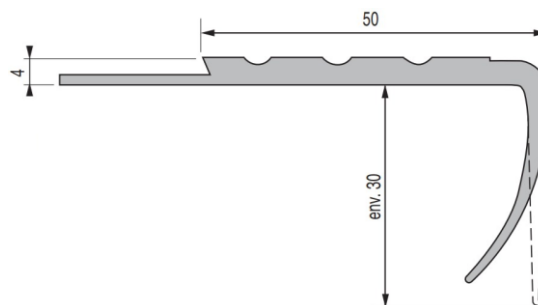
Modèle NMDI



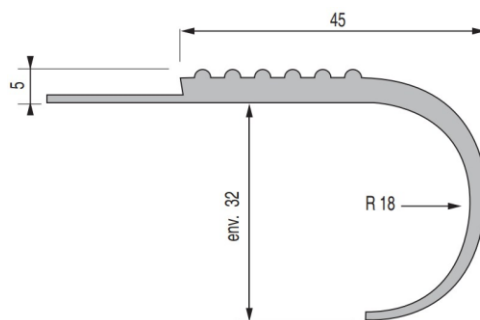
Modèle NMRB



Modèle NMC

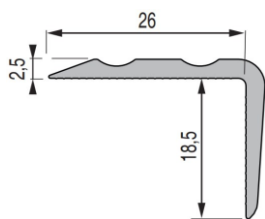


Modèle NMDB

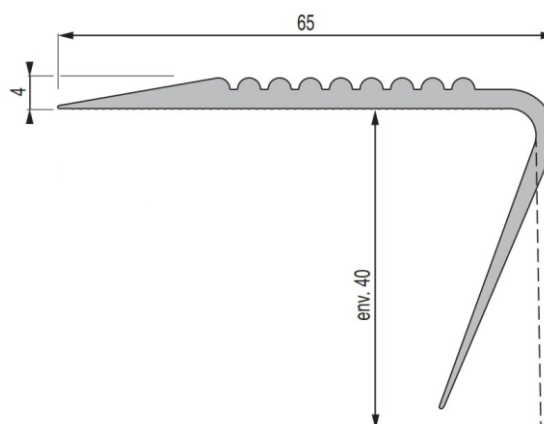


Modèle NMBC

Modèles en pose rapportée



Modèle NMDL



Modèle NMDR

Descriptif

Nez de marche en PVC souple.

Sécurisent les escaliers en réduisant les risques de glissade, protègent et rénovent les supports.

Fixation : à coller.

Pose encastrée (en même temps que le revêtement) ou pose rapportée (sur un revêtement déjà posé ou directement sur la marche), selon le modèle.

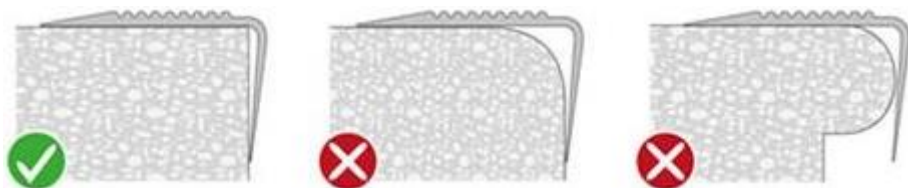
Cintrage à chaud sur chantier.

Domaine d'emploi

Utilisation en intérieur uniquement.

Trafic domestique.

Seul le modèle NMCC peut être posé sur des marches arrondies, bec de corbin, ou passées au fer. Tous les autres modèles doivent être posés exclusivement sur des marches droites (sans arrondi dans l'angle).



Matières

- PVC souple

Références

Type de pose	Modèle	Couleur	Longueur	Référence	
Encastrée	NMDI	Noir	3 m	23 08 920	
		Gris		23 08 570	
	NMC	Noir	3 m	23 03 920	
		Gris		23 03 570	
	NMDB	Noir	3 m	23 02 920	
		Gris		23 02 570	
	NMRB	Noir	3 m	23 04 920	
		Gris		23 04 570	
	NMBC (bec de corbin)	Noir	3 m	23 01 920	
		Gris		23 01 570	
	Rapportée	NMDL	Noir	3 m	23 00 920
		NMDR	Noir	3 m	23 06 920
Marron			23 06 190		
Gris			23 06 570		
Jaune			23 06 220		
Blanc			23 06 100		

Mise en œuvre

- Les profilés ainsi que l'adhésif doivent être stockés sur le chantier au moins 24h avant la mise en œuvre, de manière qu'ils puissent suffisamment s'acclimater.
- Dépoussiérer soigneusement et éliminer totalement tout résidu de colle ou d'adhésif.
- Éliminer toute trace grasse à l'aide d'un produit dégraissant compatible avec le support : alcool isopropylique dilué type **VHB Cleaner réf. 22 77 900** (cf. § Options) ou acétone.
Ne pas utiliser d'essence ou de White-Spirit, car ce sont des produits gras.
- S'assurer que le support est parfaitement sec.
- S'assurer que le support est solide et ne se désagrège pas.
Ne pas appliquer par exemple sur un vieux béton ou sur un plâtre de mauvaise qualité.
- Sur support poreux, appliquer préalablement un primaire à base de résines acryliques.

- Recouper le profilé à la longueur voulue.
- Dérouler la colle sèche **Profil-Tape P réf. 37 46 150** (cf. § Options) sur toute la longueur du profilé et maroufler à la main.
Ne jamais coller la jupe du nez de marche sur la contremarche.
- Ôter le film de protection sur 30 cm environ, en évitant de poser les doigts sur la colle.
- Positionner le nez de marche en veillant à ce qu'il soit bien plaqué à la contremarche.
- Retirer progressivement le film de protection tout en pressant légèrement le profilé.
- Maroufler fermement le profilé sur toute sa longueur.

Ou :

- Appliquer une fine couche de colle nitrile **Scotch-Weld 847 réf. 14 09 900** (cf. § Options) sur la marche ainsi que sur le nez de marche.
Ne jamais coller la jupe du nez de marche sur la contremarche.
- Attendre que l'adhésif devienne collant puis positionner le nez de marche en veillant à ce qu'il soit bien plaqué à la contremarche.
- Maroufler fermement le profilé sur toute sa longueur.

Pour les modèles encastrés :

- Après avoir collé le nez de marche, poser le revêtement de sol en le plaquant en butée contre le profil (ou dans la pince pour le modèle NMDI).

Entretien

Pour l'entretien journalier, utiliser des produits nettoyants neutres.

Options

VHB Cleaner :

- Nettoyant-dégraissant de surface à base d'alcool isopropylique dilué
- Bouteille de 1L
- Réf. 22 77 900
- Voir FT n°097



Colle sèche Profil-Tape P :

- Largeur : 35 mm
- Rouleaux de 25 m
- Réf. 37 46 150
- Voir FT n°350



Colle Scotch-Weld™ 847 :

- Colle universelle au Nitrile
- Pot de 1 litre
- Réf. 14 09 900
- Voir FT n°497



Dinac est une marque déposée de la société Dinac

Le montage ou l'utilisation du produit Dinac décrit dans le présent document implique des connaissances particulières et ne peut être réalisé que par un professionnel compétent.

AVERTISSEMENT

Avant toute utilisation, il est recommandé de réaliser des tests et/ou de valider la bonne adéquation du produit au regard de l'usage envisagé. Les informations et préconisations incluses dans le présent document sont inhérentes au produit Dinac concerné et ne sauraient être appliquées à d'autres produits ou environnements. Toute action ou utilisation des produits faite en infraction de ces indications est réalisée aux risques et périls de leur auteur. Le respect des informations et préconisations relatives aux produits Dinac ne dispense pas de l'observation d'autres règles (règles de sécurité, normes, procédure, etc.) éventuellement en vigueur, relatives notamment à l'environnement et aux moyens d'utilisation. La société Dinac, qui ne peut vérifier ni maîtriser ces éléments, ne saurait être tenue pour responsable des conséquences, de quelque nature que ce soit, de toute infraction à ces règles, qui restent en tout état de cause extérieures à son champ de décision et de contrôle. Les conditions de garantie des produits Dinac sont déterminées dans les documents contractuels de vente et par les dispositions impératives applicables, à l'exclusion de toute autre garantie ou indemnité.

La société Dinac se réserve le droit de modifier tout ou partie de ce document sans préavis.



DINAC
1210 Route les Révoulins – CS30929
38350 La Mure d'Isère
Tél. : + 33 (0)4 76 81 14 22 - Fax : + 33 (0)4 76 30 93 03