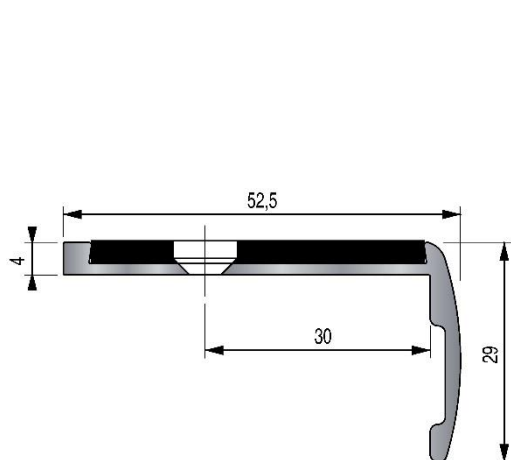
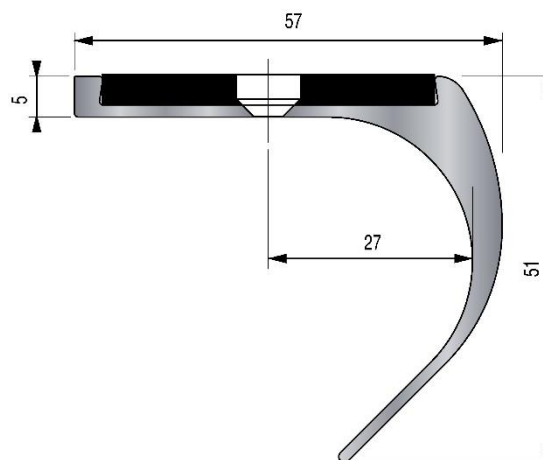
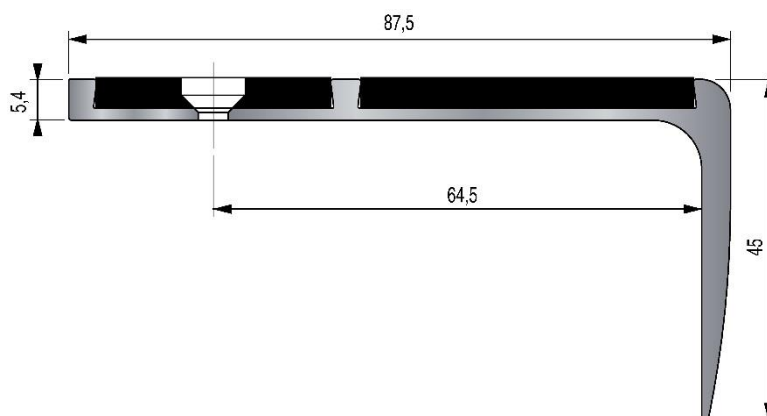


**FT043 – Nez de marche ISBA pose encastrée***Modèles C1 et C11**Modèle R1**Modèle E2***Descriptif**

Profilés pour nez de marche, en aluminium ou en laiton, équipés en usine d'une bande antidérapante ISBA noire.

Sécurisent les escaliers en réduisant les risques de glissade.

Protègent et rénovent les supports.

Fixation : à visser.

## Domaine d'emploi

Usage en intérieur et en extérieur.

Trafic intense.

## Matières

- Alliage d'aluminium (nuance 6060 T5), anodisé (modèle C11) ou brossé (autres modèles)
- Bande ISBA : base élastomère et fibres minérales (silicate de calcium). Matière identique aux garnitures de frein

## Références

Modèle	Matière et finition	Longueur	Référence
E2	Aluminium brossé	Vendu au mètre Longueur maximale : 3,00 m	25 10 070
C1	Aluminium brossé		25 04 070
C11	Aluminium anodisé		25 05 010
R1	Aluminium brossé		25 14 070

Options de fabrication	Référence
Coupe (pour 1 profilé demandé en longueur inférieure à 3,00 m)	89 00 000
Perçage + pastille (uniquement pour les modèles non adhésivés) (entraxe standard : 225 mm)	89 11 110

## Caractéristiques techniques

Caractéristiques produit	Valeur typique*
Résistance à la glissance	<b>R11</b> Selon la norme DIN 51130 (juin 2004) – voir rapport d'essai du CSTB n° RE 09G-26021499/1.

\*Valeurs représentatives typiques, à ne pas utiliser en tant que spécifications

## Mise en œuvre

- Repérer les trous sur la marche et percer à l'aide d'un foret Ø5.
- Insérer les chevilles **Ø5 x 25 réf. 39 60 000** (vendues séparément, cf. § Options).
- Positionner le profilé et visser avec les vis **TF Ø3,5 x 35 réf. 39 19 200** (vendues séparément, cf. § Options).
- Coller et enfoncer les pastilles (Ø 8,5 mm, épaisseur 2,3 mm) sur les têtes de vis à l'aide d'une colle forte.
- Poncer les pastilles au papier abrasif grain fin.
- En cas d'aboutage, prévoir un jeu de 2 mm pour la dilatation.

## Entretien

Utiliser des produits nettoyants neutres.

Avant d'utiliser un produit à base de soude, d'acide ou d'ammoniaque, faire un essai préalable.

Attention : en contact avec des matières alcalines ou calcaires (plâtre, ciment...), l'anodisation peut se tacher. Il est donc nécessaire de protéger les profilés jusqu'à la fin du chantier.

## Options

### Vis à tête fraisée cruciforme :

- Acier zingué blanc
- Ø 3,5 x 35 mm
- Boîte de 200 vis
- Réf. 39 19 200



### Cheville nylon :

- Ø 5 x 25 mm
- Sachet de 200 chevilles
- Réf. 39 60 000



---

Dinac est une marque déposée de la société Dinac

Le montage ou l'utilisation du produit Dinac décrit dans le présent document implique des connaissances particulières et ne peut être réalisé que par un professionnel compétent.

**AVERTISSEMENT**

Avant toute utilisation, il est recommandé de réaliser des tests et/ou de valider la bonne adéquation du produit au regard de l'usage envisagé. Les informations et préconisations incluses dans le présent document sont inhérentes au produit Dinac concerné et ne sauraient être appliquées à d'autres produits ou environnements. Toute action ou utilisation des produits faite en infraction de ces indications est réalisée aux risques et périls de leur auteur. Le respect des informations et préconisations relatives aux produits Dinac ne dispense pas de l'observation d'autres règles (règles de sécurité, normes, procédure, etc.) éventuellement en vigueur, relatives notamment à l'environnement et aux moyens d'utilisation. La société Dinac, qui ne peut vérifier ni maîtriser ces éléments, ne saurait être tenu pour responsable des conséquences, de quelque nature que ce soit, de toute infraction à ces règles, qui restent en tout état de cause extérieures à son champ de décision et de contrôle. Les conditions de garantie des produits Dinac sont déterminées dans les documents contractuels de vente et par les dispositions impératives applicables, à l'exclusion de toute autre garantie ou indemnité.

La société Dinac se réserve le droit de modifier tout ou partie de ce document sans préavis.



DINAC  
ZI du Marais – CS30929  
38350 La Mure d'Isère  
Tél. : + 33 (0)4 76 81 14 22 - Fax : + 33 (0)4 76 30 93 03