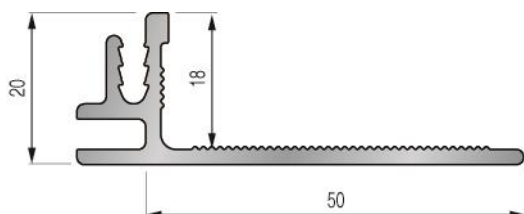
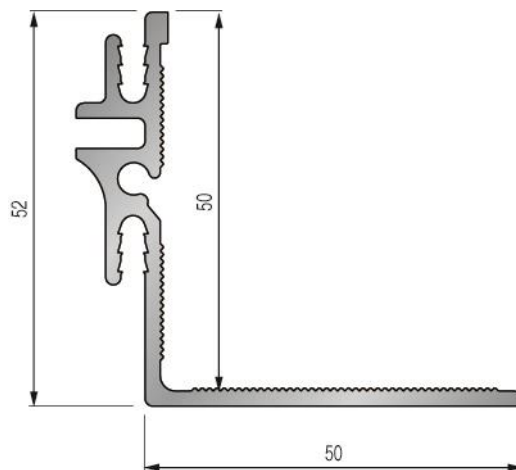


### FT135 – DINASOL – Système pour joints de dilatation Sol/Sol pour Charges Moyennes

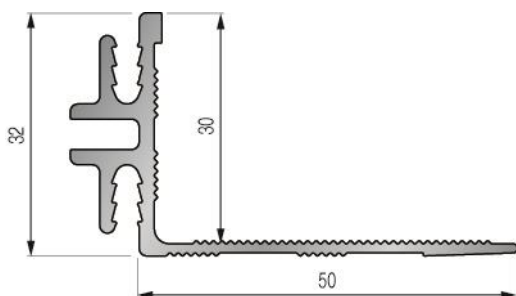
#### Pose encastrée



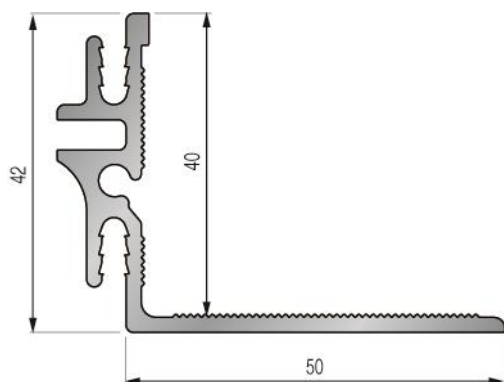
Modèle 18 x 50 mm



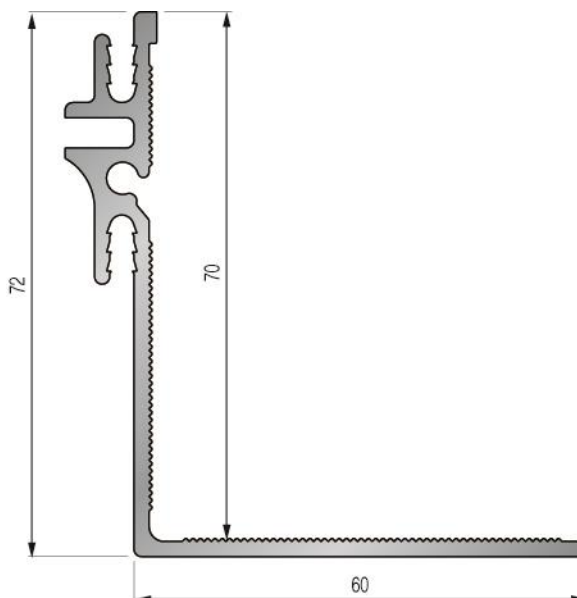
Modèle 50 x 50 mm



Modèle 30 x 50 mm

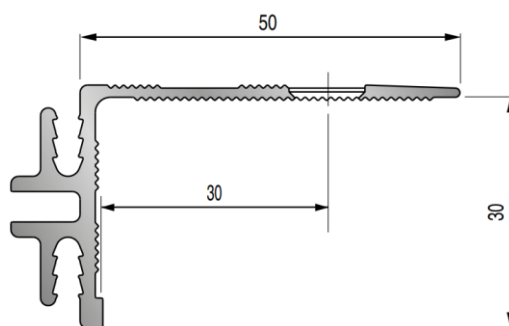


Modèle 40 x 50 mm



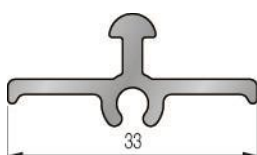
Modèle 70 x 60 mm

### Pose rapportée

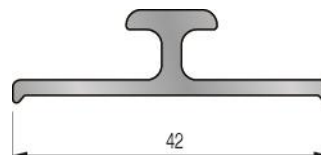


*Modèle 30 x 50 mm rapportée*

### Appuis centreur de renfort



*Modèle 33 mm*



*Modèle 42 mm*

### **Descriptif**

Système pour joints de dilatation de sols, composé de deux équerres en aluminium, d'un appui centreur de renfort en aluminium et d'un joint souple en PVC (cf. FT n°572 pour plus de détails sur les joints souples).

Pose encastrée ou rapportée selon le modèle.

L'appui centreur de renfort est un élément indispensable et obligatoire lors de l'installation de joints de dilatation DINASOL pour charges moyennes.

### **Domaine d'emploi**

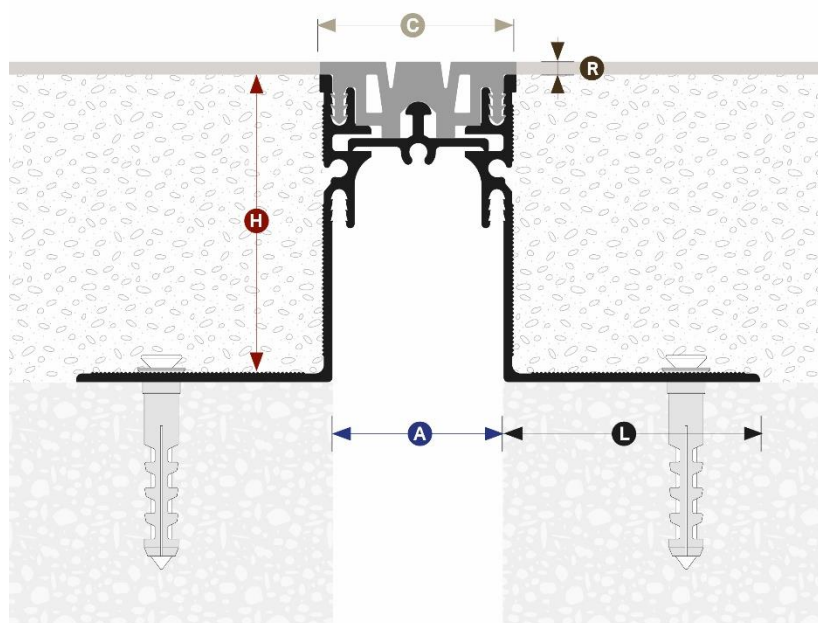
Usage en intérieur ou en extérieur.

Système (2 équerres + 1 appui centreur + 1 joint souple) résistant à des charges moyennes (jusqu'à 30 kN).

## Matières

- Équerres : Alliage d'aluminium (nuance 6060 T5) brut ou anodisé selon modèle.
- Appui centreur : Alliage d'aluminium (nuance 6060 T5) brut.
- Joints souples : PVC Souple.

## Aide au choix des éléments du système



- A** = largeur de l'ouverture de dilatation
- H** = hauteur de l'équerre
- L** = largeur de semelle de l'équerre
- C** = largeur du joint souple
- R** = dépassement du joint souple

1. Choisir les équerres (une de chaque côté du joint souple) en fonction du type de pose (encastrée ou rapportée) et de la hauteur de la chape (et/ou du revêtement dur) à mettre en œuvre **(H)**.
2. Choisir le joint et l'appui centreur associé (voir tableau ci-dessous) en fonction de la largeur de l'ouverture de dilatation **(A)**, du type de joint choisi (Lisse ou Strié) et de la hauteur du revêtement souple **(R)** si besoin.

## 1. Choix des équerres

Type de pose	Hauteur de l'équerre (H)	Modèle (H) x (L)	Matière et finition	Longueur	Référence
Encastrée	18 mm	18 x 50 mm	Alu. brut	3 m	04 05 400
	30 mm	30 x 50 mm			04 04 400
	40 mm	40 x 50 mm			04 03 100
	50 mm	50 x 50 mm			04 02 100
	70 mm	70 x 60 mm			04 01 100
Rapportée	0 mm (profondeur d'encastrement : 30 mm)	30 x 50 mm Rapportée	Alu. anodisé	3 m	04 07 400

## 2. Choix du joint et de l'appui centreur

- Les joints et appuis centreurs ci-dessous sont compatibles avec toutes les équerres présentées ci-dessus.
- Pour plus de détails sur les joints, voir la FT n°572.

a. Choix du joint :

Largeur de l'ouverture à combler (A) (selon le modèle d'équerre)	Modèles de joints compatibles (C) / (R) / Lisse ou Strié	Référence de l'appui centreur compatible
<ul style="list-style-type: none"> <li>• 40 mm (encastrés)</li> <li>• 46 mm (rapportés)</li> </ul>	40 / 0 / L	04 06 300
	40 / 0 / S	
	46 / 3 / S	
<ul style="list-style-type: none"> <li>• 50 mm (encastrés)</li> <li>• 56 mm (rapportés)</li> </ul>	50 / 0 / L	04 06 600

b. Choix de l'appui centreur de renfort :

Référence	Modèle	Matière et finition
04 06 300	33 mm (pour ouverture (A) de 40/46 mm)	Alu. Brut
04 06 600	42 mm (pour ouverture (A) de 50/56 mm)	

## Mise en œuvre

### Modèles encastrés :

- Recouper les équerres à la longueur voulue.
- Utiliser au besoin des **éclisses de raccordement réf. 39 25 000** (vendues séparément ; cf. § Options ; compatible uniquement avec les équerres 40x50, 50x50 et 70x60) pour l'aboutage de plusieurs longueurs.
- Repérer les trous en faisant en sorte que l'équerre soit à fleur de l'ouverture de dilatation dans la dalle.
- Percer la dalle suivant les repères.
- Positionner les équerres face à face, en insérant l'appui centreur entre elles (indispensable pour une utilisation en charge moyenne).
- Utiliser les **vis à frapper réf. 04 70 000** (vendues séparément ; cf. § Options ; prévoir 9 vis par équerre de 3 mètres) pour fixer les équerres.
- Couler la chappe jusqu'à la hauteur souhaitée en fonction du revêtement choisi.
- Pour la mise en œuvre d'un revêtement dur (carrelage, résine...), faire en sorte qu'il arrive à fleur du haut de l'équerre.  
Dans le cas de la pose d'un carrelage, laisser un espace entre le carrelage et l'équerre afin de pouvoir réaliser un joint.
- Une fois le temps de séchage respecté, dépoussiérer et nettoyer les équerres puis insérer le joint souple.
- Pour les joints souples ne venant pas à fleur de l'équerre (Ex : 46/3 S), mettre en œuvre le revêtement pour qu'il arrive à fleur du dessus du joint souple (possibilité de faire une soudure à chaud en cas de pose de sol PVC).

### Modèles rapportés :

- Recouper les équerres à la longueur voulue.
- Repérer les trous en faisant en sorte que l'équerre soit bien plaquée dans l'angle de l'ouverture de dilatation.
- Percer et insérer les **chevilles réf. 04 64 400** (vendues séparément ; cf. § Options ; prévoir 8 ensembles vis + chevilles par équerre de 3 mètres).
- Positionner les équerres face à face, en insérant l'appui centreur entre elles (indispensable pour une utilisation en charge moyenne).
- Fixer les équerres à l'aide des **vis TF réf. 04 63 000** (vendues séparément ; cf. § Options).
- Dépoussiérer et nettoyer les équerres puis insérer le joint souple.
- Pour les joints souples ne venant pas à fleur de l'équerre (Ex : 46/3 S), mettre en œuvre le revêtement pour qu'il arrive à fleur du dessus du joint souple (possibilité de faire une soudure à chaud en cas de pose de sol PVC).

## Entretien

Utiliser des produits nettoyants neutres.

Avant d'utiliser un produit à base de soude, d'acide ou d'ammoniaque, faire un essai préalable.

Attention : en contact avec des matières alcalines ou calcaires (plâtre, ciment...), l'anodisation peut se tacher. Il est donc nécessaire de protéger les profilés jusqu'à la fin du chantier.

## Options

### Éclisses de raccordement :

- Compatible uniquement avec :
  - Equerre 40x50 réf. 04 03 100
  - Equerre 50x50 réf. 04 02 100
  - Equerre 70x60 réf. 04 01 100
- Acier
- Longueur 40 mm
- Boîte de 100
- Réf. 39 25 000



### Vis à frapper + chevilles :

- Acier zingué
- Ø8 x 60 mm
- Boîte de 100 vis et chevilles
- Réf. 04 70 000



### Vis à tête fraisée cruciforme :

- Inox A2
- Ø4,8 x 38 mm
- Boîte de 200 vis
- Réf. 04 63 000



### Cheville nylon :

- Ø 8 x 40 mm
- Sachet de 100 chevilles
- Réf. 04 64 400



Dinac est une marque déposée de la société Dinac  
Le montage ou l'utilisation du produit Dinac décrit dans le présent document implique des connaissances particulières et ne peut être réalisé que par un professionnel compétent.

**AVERTISSEMENT**

Avant toute utilisation, il est recommandé de réaliser des tests et/ou de valider la bonne adéquation du produit au regard de l'usage envisagé. Les informations et préconisations incluses dans le présent document sont inhérentes au produit Dinac concerné et ne sauraient être appliquées à d'autres produits ou environnements. Toute action ou utilisation des produits faite en infraction de ces indications est réalisée aux risques et périls de leur auteur. Le respect des informations et préconisations relatives aux produits Dinac ne dispense pas de l'observation d'autres règles (règles de sécurité, normes, procédure, etc.) éventuellement en vigueur, relatives notamment à l'environnement et aux moyens d'utilisation. La société Dinac, qui ne peut vérifier ni maîtriser ces éléments, ne saurait être tenu pour responsable des conséquences, de quelque nature que ce soit, de toute infraction à ces règles, qui restent en tout état de cause extérieures à son champ de décision et de contrôle. Les conditions de garantie des produits Dinac sont déterminées dans les documents contractuels de vente et par les dispositions impératives applicables, à l'exclusion de toute autre garantie ou indemnité.

La société Dinac se réserve le droit de modifier tout ou partie de ce document sans préavis.



DINAC  
1210 Route les Révoulins – CS30929  
38350 La Mure d'Isère  
Tél. : + 33 (0)4 76 81 14 22 - Fax : + 33 (0)4 76 30 93 03