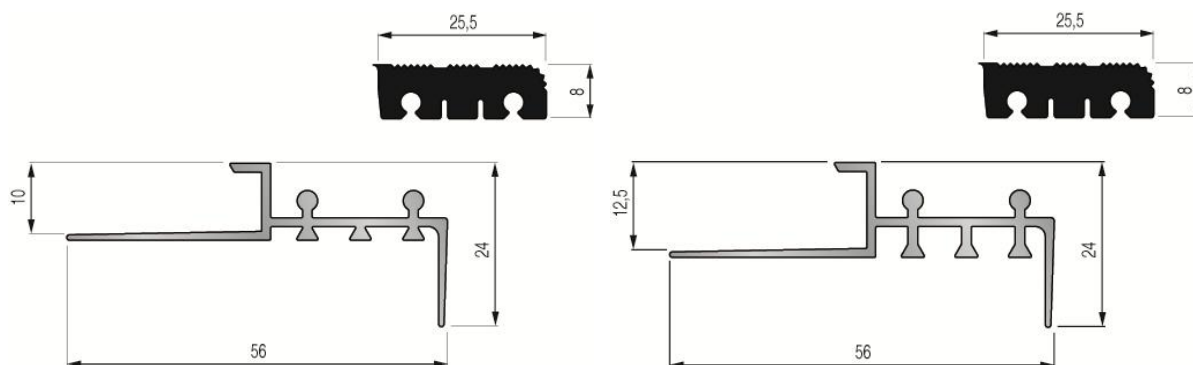
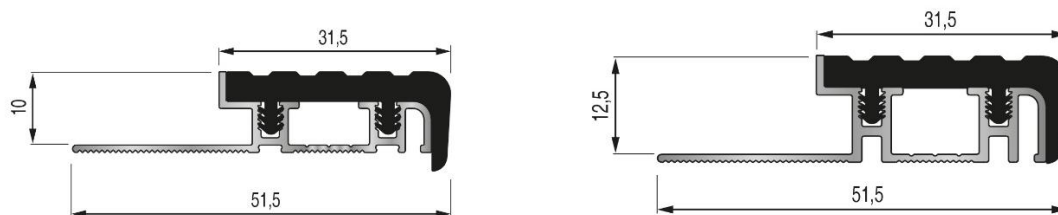


FT167 – Nez de marche CA PVC*Modèle CA PVC 10 mm**Modèle CA PVC 12,5 mm**Modèle CA GM PVC 10 mm**Modèle CA GM PVC 12,5 mm***Descriptif**

Nez de marche en aluminium brut destiné à recevoir un insert antidérapant en PVC, pour marche carrelée.

Sécurise les escaliers en réduisant les risques de glissade.

Protège les supports, masque les coupes du revêtement.

Pose encastrée : en même temps que le revêtement.

Domaine d'emploi

Usage en intérieur uniquement.

Trafic tertiaire.

Matières

- Socle : alliage d'aluminium brut (nuance 6060 ou 6063).
- Insert : PVC noir, gris foncé ou gris clair.

Références

Modèle	Couleur	Longueur	Référence
CA PVC 10 mm	Noir	2,5 m	51 71 180
	Gris foncé		51 71 280
CA PVC 12,5 mm	Noir		51 72 180
	Gris foncé		51 72 280
CA GM PVC 10 mm	Noir		55 73 000
	Gris clair		55 73 020
CA GM PVC 12,5 mm	Noir		55 73 010
	Gris clair		55 73 030

Caractéristiques techniques

Caractéristiques produit	Valeur typique*
Dureté de l'insert PVC	80 shore A

*Valeurs représentatives typiques, à ne pas utiliser en tant que spécifications

Mise en œuvre

Ces profilés se posent pendant la mise en œuvre du carrelage.

En cas d'aboutage de plusieurs profilés, prévoir un jeu de 2 mm pour la dilatation.

Prendre soin d'amener les profilés sur le chantier minimum 24h avant la pose afin de les acclimater aux conditions de températures de la pièce.

Mode de pose :

- Poser le carrelage sur la contremarche.
- Séparer le profil en aluminium du profil en PVC.
- Couper le profilé aluminium à la longueur voulue.
- Protéger les parties visibles du profilé à l'aide, par exemple, d'un adhésif.
- Enduire la marche de mortier-colle.
- Poser le nez de marche sur la marche.
- Enduire de mortier-colle la semelle du profilé et poser le carrelage en ménageant un espace entre le carrelage et le profilé à l'aide de croisillons.
- Réaliser un joint entre le revêtement et le profilé avec du mortier pour joint.
- Nettoyer immédiatement le profilé avec une éponge propre et humide.
- Retirer la protection du profilé.
- Couper l'insert PVC à la longueur et l'installer dans son logement en veillant à ne pas l'étirer – suivant les conditions d'exposition (aux UV notamment), il se peut que l'insert PVC se rétracte de quelques millimètres au cours de sa vie.

Entretien

Utiliser des produits nettoyants neutres.

Avant d'utiliser un produit à base de soude, d'acide ou d'ammoniaque, faire un essai préalable.

Attention : en contact avec des matières alcalines ou calcaires (plâtre, ciment...), l'aluminium peut se tacher. Il est donc nécessaire de protéger les profilés jusqu'à la fin du chantier.

Dinac est une marque déposée de la société Dinac

Le montage ou l'utilisation du produit Dinac décrit dans le présent document implique des connaissances particulières et ne peut être réalisé que par un professionnel compétent.

AVERTISSEMENT

Avant toute utilisation, il est recommandé de réaliser des tests et/ou de valider la bonne adéquation du produit au regard de l'usage envisagé. Les informations et préconisations incluses dans le présent document sont inhérentes au produit Dinac concerné et ne sauraient être appliquées à d'autres produits ou environnements. Toute action ou utilisation des produits faite en infraction de ces indications est réalisée aux risques et périls de leur auteur. Le respect des informations et préconisations relatives aux produits Dinac ne dispense pas de l'observation d'autres règles (règles de sécurité, normes, procédure, etc.) éventuellement en vigueur, relatives notamment à l'environnement et aux moyens d'utilisation. La société Dinac, qui ne peut vérifier ni maîtriser ces éléments, ne saurait être tenue pour responsable des conséquences, de quelque nature que ce soit, de toute infraction à ces règles, qui restent en tout état de cause extérieures à son champ de décision et de contrôle. Les conditions de garantie des produits Dinac sont déterminées dans les documents contractuels de vente et par les dispositions impératives applicables, à l'exclusion de toute autre garantie ou indemnité.

La société Dinac se réserve le droit de modifier tout ou partie de ce document sans préavis.



DINAC
1210 Route les Révoulins
38350 La Mure d'Isère
Tél. : + 33 (0)4 76 81 14 22 - Fax : + 33 (0)4 76 30 93 03